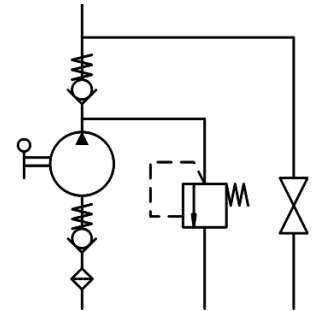
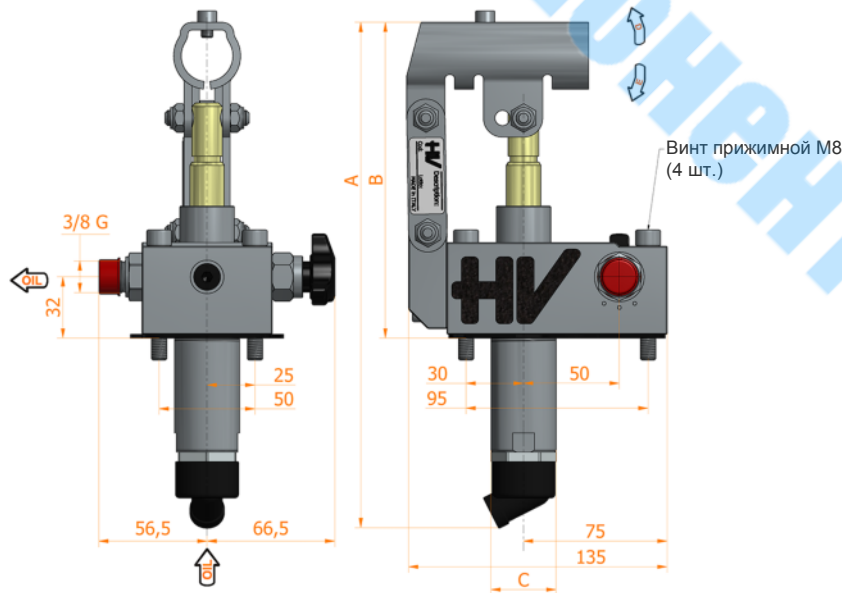
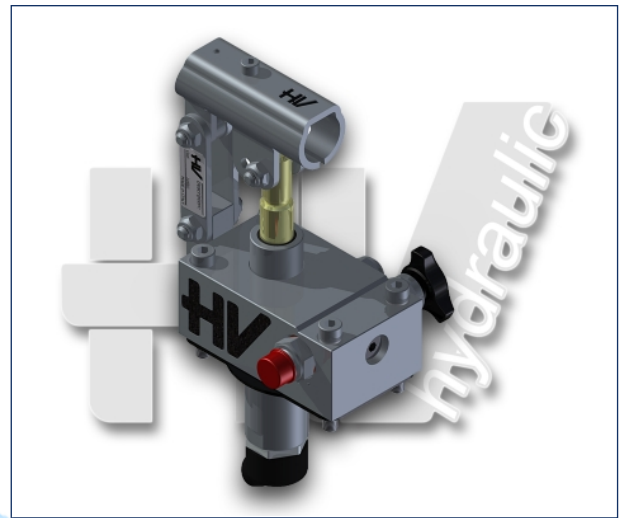
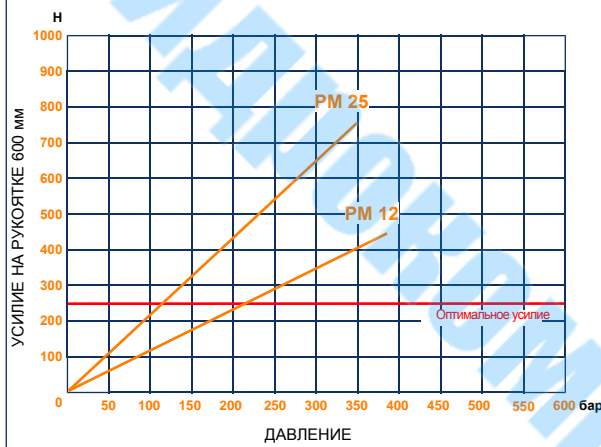


PM 12-25 byB

Ручной насос двустороннего действия для гидроцилиндров одностороннего действия, со спускным винтом, с предохранительным клапаном, монтаж на маслобак



Зависимость давления от усилия на рукоятке



Технические характеристики:

- Оцинкованный корпус, цвет: белый;
- Покрытие поршня: Niploy;
- Оцинкованный опорный рычаг, цвет: белый;
- Диаметр ответной части под рукоятку: 27 мм;
- Оцинкованные внешние детали, цвет: белый;
- Комплект креплений для монтажа на маслобак;
- Стандартная настройка предохранительного клапана: 100 бар;
- Встроенный обратный клапан на выходе;
- Тройная система уплотнения для предотвращения утечек масла.

Номинальный рабочий объем, см ³	А мм	В мм	С мм	D °	E °	Фактический рабочий объем, см ³	Давление, бар		Масса, кг	Код без резиновой защиты поршня	Код с резиновой защитой поршня
							Оптимальное	Макс.			
12	253	166	34	26	31	12,095	220	380	4,000	6050.5000	
25	273	172	34	30	30	25,280	120	350	4,000	6051.5000	